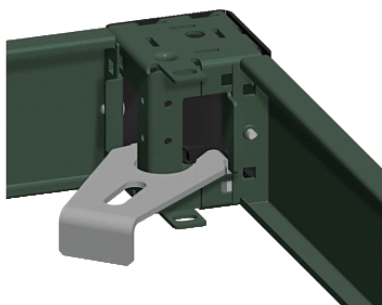


## NSYSGF

Nosači za pričvršćivanje podnožja na pod – pričvrzne točke M12



### Glavno

Range	Spacial
Accessory / separate part category	Fixing accessory
Product or component type	Fixing bracket
Device application	Multi-purpose
Enclosure nominal dimensions	-
Mounting support	Plinth kit
Range compatibility	Spacial CRN Spacial S3D Spacial SF Spacial SM Spacial SD
Device composition	4 bracket
Quantity per set	Set of 1

### Komplementarno

Material	Steel
Surface finish	Zinc coated
Fixing mode	By screws - screw type M12 - on floor location
Thickness	4 mm

### Okolina

#### Offer Sustainability

Green Premium product	Green Premium product
Compliant - since 0940 - Schneider Electric declaration of conformity	Compliant - since 0940 - Schneider Electric declaration of conformity
Reference not containing SVHC above the threshold	Reference not containing SVHC above the threshold
Available	Available
Need no specific recycling operations	Need no specific recycling operations

#### Contractual warranty

Warranty period	18 months
-----------------	-----------

Informacije dane u ovoj dokumentaciji sadrže opće opise i/ili tehničke karakteristike o performansama ovdje sadržanih proizvoda. Ova dokumentacija nije namijenjena kao zamjena za niti bi se trebala koristiti za određivanje prikladnosti ili pouzdanosti predmetnih proizvoda za konkretne korisničke primjene. Svaki takav korisnik ili integrator dužan je provesti odgovarajuću i potpunu analizu rizika, procjenu i ispitivanje proizvoda u odnosu na odgovarajuću specifičnu primjenu ili uporabu istog. Niti društvo Schneider Electric Industries SAS niti bilo koje od njegovih povezanih poduzeća ili podružnica neće preuzeti obvezu ili snositi odgovornost za pogrešnu upotrebu ovdje sadržanih informacija.