

## XACD022

prazna viseća upravljačka stanica XAC-D – usmjereni pokretač, 1 otvor



### Glavno

Range of product	Harmony XAC
Product or component type	Pendant control station
Device short name	XACD

### Komplementarno

Control station type	Double insulated
Enclosure material	Polypropylene
Control type	Intuitive
Electrical circuit type	Control circuit Power circuit
Enclosure type	Empty enclosure
Number of cut-out	1 cut-out
Control station colour	Yellow
Cable entry	Rubber sleeve with stepped entry 7...18 mm
Guard rail	Without
Standards	EN/IEC 60947-5-1 UL 508 CSA C22.2 No 14
Protective treatment	TH
Ambient air temperature for operation	-25...70 °C
Ambient air temperature for storage	-40...70 °C
Vibration resistance	15 gn 10...500 Hz IEC 60068-2-6
Shock resistance	70 gn IEC 60068-2-27
Overvoltage category	Class II IEC 61140
IP degree of protection	IP65 IEC 60529
IK degree of protection	IK08 EN 50102
Mechanical durability	1000000 cycles
Product weight	0.345 kg

### Okolina

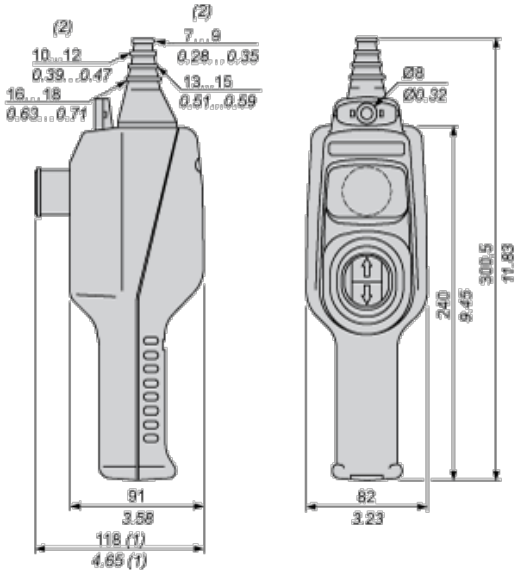
### Contractual warranty

Warranty period	18 months
-----------------	-----------

### Dimensions

Informacije dane u ovoj dokumentaciji sadrže opće opise i/ili tehničke karakteristike o performansama ovdje sadržanih proizvoda. Ova dokumentacija nije namijenjena kao zamjena za niti bi se trebala koristiti za određivanje prikladnosti ili pouzdanosti predmetnih proizvoda za konkretne korisničke primjene. Svaki takav korisnik ili integrator dužan je provesti odgovarajuću i potpunu analizu rizika, procjenu i ispitivanje proizvoda u odnosu na odgovarajuću specifičnu primjenu ili uporabu istog. Niti društvo Schneider Electric Industries SAS niti bilo koje od njegovih povezanih poduzeća ili podružnica neće preuzeti obvezu ili snositi odgovornost za pogrešnu upotrebu sadržanih informacija.

mm  
in.



- (1) With trigger action latching  $\varnothing$  30 mm / 1.18 in. Emergency stop.
- (2) Internal  $\varnothing$